

Pistola MIG/MAG RSWE 550



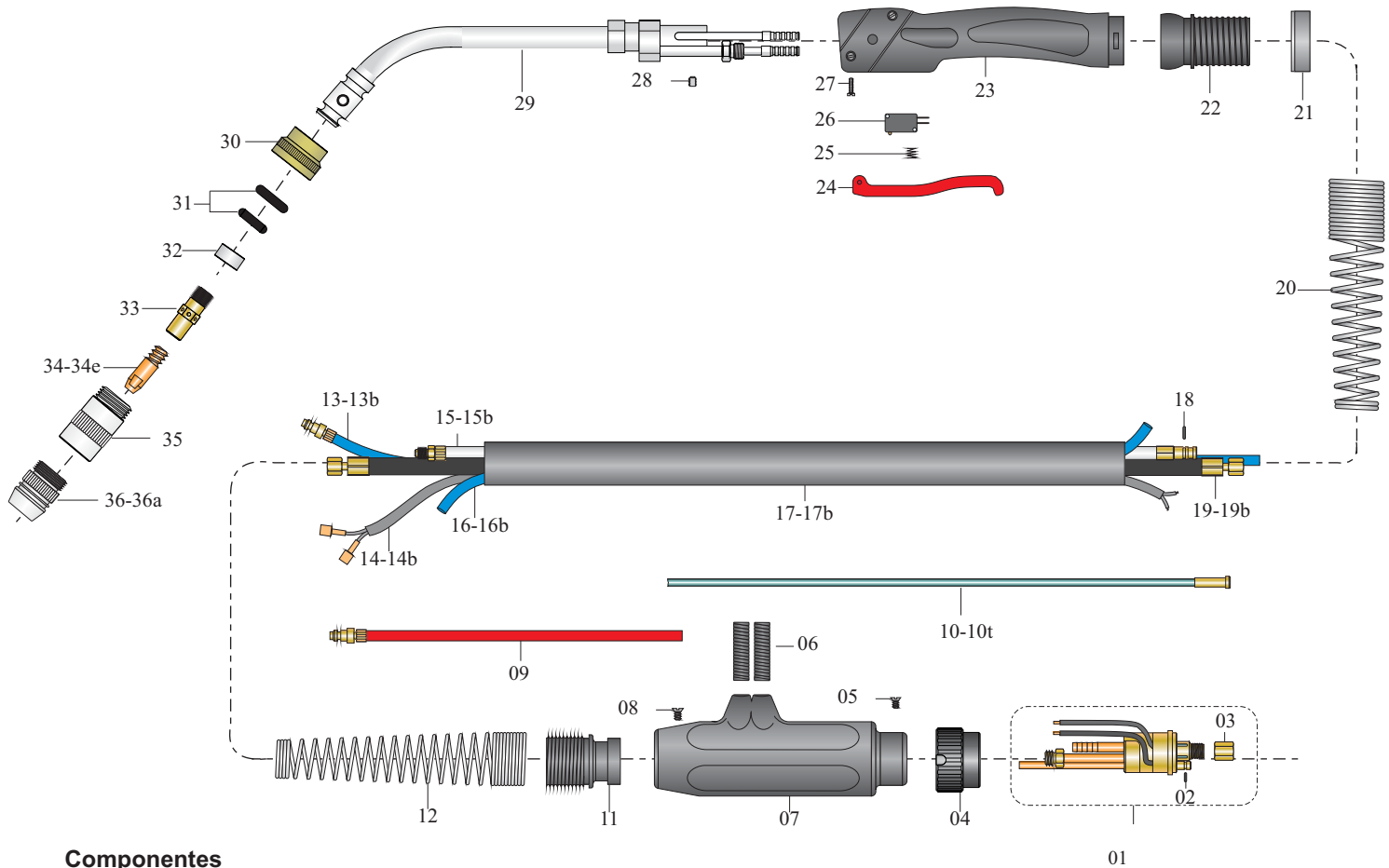
Modelos

descrição	código	descrição	código	descrição	código
Pistola RSWE 550; 3,0m	MW 750	Pistola RSWE 550; 4,0m	MW 751	Pistola RSWE 550; 5,0m	MW 752

Características técnicas

Modelo	Peso	Gás	Corrente (A)	Arame (sólido/tubular)
RSWE 550		CO ₂ - 60%	550	0,8 à 2,4mm
		Argônio e Misturas - 60%	500	

N.B.: Características técnicas sujeitas a modificação sem prévio aviso



Componentes

pos.	descrição	código	pos.	descrição	código
Componentes básicos					
1	Euro conector macho.	MO 772	22	Junta articulada.	XI 661
2	Anel o'ring.	MQ 840	23	Punho.	MG 667
3	Porca de aperto do espiral/guia.	MN 762	24	Gatilho de acionamento.	ML 721
4	Porca acopladora do euro conector.	MN 761	25	Mola de retorno do gatilho.	MK 700
5	Parafuso (4x).	YH 180	26	Interruptor.	MJ 680
6	Mola protetora para mangueira (2x).	MK 712	27	Parafuso de fixação do punho (2x).	MH 640
7	Protetor traseiro.	MR 865	28	Parafuso allen sem cabeça.	MH 643
8	Parafuso de fixação do euro conector.	MH 641	29	Micro pistola.	MF 845
9	Mangueira de retorno de água.	MS 875	30	Porca de aperto do bocal.	ME 675
10	Espiral de aço / guia de teflon.	Verso	31	Kit para vedação.	MM 015
11	Fixador da mola traseira.	MR 902	32	Isolador.	MC 436
12	Mola traseira.	MK 693	33	Porta bico.	MB 465
13	Mangueira de entrada de água - 3,7m.	MS 909*	34	Bico de contato.	Verso
14	Cabo de comando 3,0m.	MX 973*	35	Câmara d'água.	ME 721
15	Conduite 3,0m.	MV 930*	36	Bocal.	Verso
16	Mangueira de gás 3,0m.	MS 871*			
17	Capa protetora lonada 3,0m.	MU 921*			
18	Anel o'ring.	MQ 842			
19	Mangueira de água c/Cabo Cor. 3m.	MM 735*			
20	Mola dianteira.	XK 692			
21	Anel de fixação do punho.	XG 624			

* fornecido como padrão

Pistola MIG/MAG RSWE 550



Bicos de contato e bocais

bico de contato						bocal			
pos.	arame	Ø (mm)	código	dimensões (mm)	material	pos.	código	Ø (mm)	dimensões (mm)
34	aços	0,8	MA 060		Cu	36	ME 534*	15	
34a		0,9	MA 061						
34b		1,0	MA 062						
34c		1,2	MA 143*						
34d		1,6	MA 144						
34e		2,4	MA 145						
						36a	ME 515	19	

Componentes

pos.	descrição	código	pos.	descrição	código
10	Espiral de aço 0,8 á 1,0mm - 3,5m.	MP 800	13a	Mangueira de entrada de água - 4,7m.	MS 910
10a	Espiral de aço 0,8 á 1,0mm - 4,5m.	MP 801	13b	Mangueira de entrada de água - 5,7m.	MS 911
10b	Espiral de aço 0,8 á 1,0mm - 5,5 m.	MP 802	14a	Cabo de comando 4,0m.	MX 974
10c	Espiral de aço 1,2mm - 3,5m.	MP 803*	14b	Cabo de comando 5,0m.	MX 975
10d	Espiral de aço 1,2mm - 4,5m.	MP 804*	15a	Conduite 4,0m.	MV 951
10e	Espiral de aço 1,2mm - 5,5m.	MP 805*	15b	Conduite 5,0m.	MV 952
10f	Espiral de aço 1,6mm - 3,5m.	MP 806	16a	Mangueira de gás 4,0m.	MS 907
10g	Espiral de aço 1,6mm - 4,5m.	MP 807	16b	Mangueira de gás 5,0m.	MS 908
10h	Espiral de aço 1,6mm - 5,5m.	MP 808	17a	Capa protetora lonada 4,0m.	MU 922
10i	Espiral de aço 2,4mm - 3,5m.	MP 809	17b	Capa protetora lonada 5,0m.	MU 923
10j	Espiral de aço 2,4mm - 4,5m.	MP 810	19a	Mangueira de água c/Cabo Cor. 4m.	MM 745
10k	Espiral de aço 2,4mm - 5,5m.	MP 811	19b	Mangueira de água c/Cabo Cor. 5m.	MM 746
10l	Guia de teflon 0,8 á 1,0mm - 3,5m.	MP 813			
10m	Guia de teflon 0,8 á 1,0mm - 4,5m.	MP 898			
10n	Guia de teflon 0,8 á 1,0mm - 5,5m.	MP 899			
10o	Guia de teflon 1,2 á 1,6mm - 3,5m.	MP 814			
10p	Guia de teflon 1,2 á 1,6mm - 4,5m.	MP 900			
10q	Guia de teflon 1,2 á 1,6mm - 5,5m.	MP 901			
10r	Guia de teflon 2,4mm - 3,5m.	MP 815			
10s	Guia de teflon 2,4mm - 4,5m.	MP 902			
10t	Guia de teflon 2,4mm - 5,5m.	MP 903			

* fornecido como padrão

Ed. 2015/07

*Recomendação:



SPATTER OFF
Gel

Anti-Respingo para Solda

- Para uma maior proteção dos consumíveis, indicamos o anti-respingo SPATTER OFF - Gel



MLR

Líquido Refrigerante

- Para um bom desempenho das tochas refrigeradas indicamos o líquido refrigerante MLR

