

Pistola MIG/MAG SBME 116



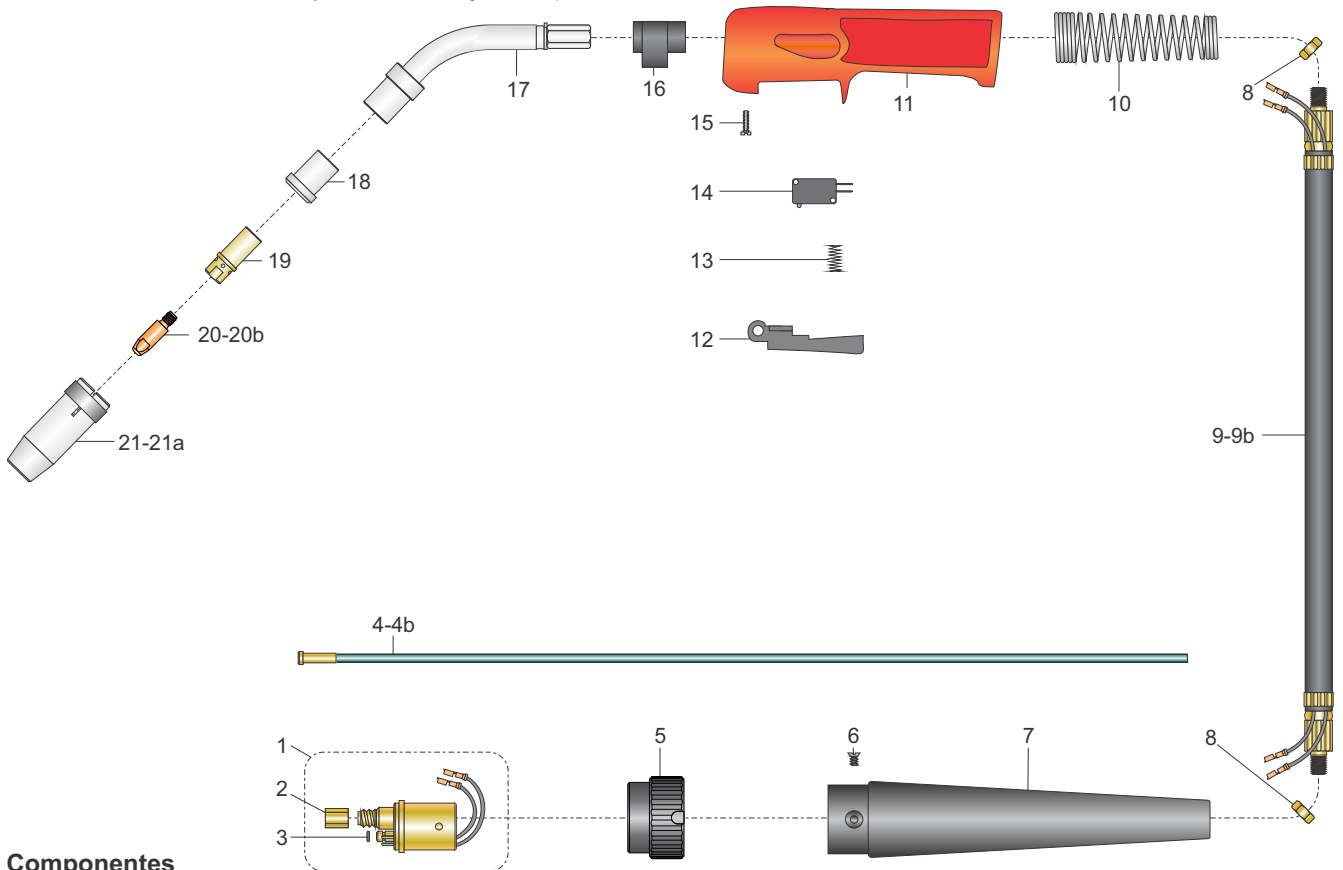
Modelos

descrição	código	descrição	código	descrição	código
pistola SBME 116; 3,0m	MW 103	pistola SBME 116; 4,0m	MW 104	pistola SBME 116; 5,0m	MW 105

Características técnicas

alcance padrão (mm)	gás	corrente (A) @ F.t. (%)	arames (mm)	peso aparente (kg)
	CO2	180 @ 60	sólidos: 0,8 - 1,0	
	argônio e misturas	160 @ 60		

N.B.: Características técnicas sujeitas a modificação sem prévio aviso



Componentes

pos.	descrição	código	pos.	descrição	código
Componentes básicos			Componentes opcionais		
1	euro conector macho.	MO 770	9a	cabo de corrente 16mm ² ; 4,0m.	MM 721
2	porca do guia do arame.	MN 762	9b	cabo de corrente 16mm ² ; 5,0m.	MM 722
3	anel O'ring.	MQ 840			
4	guia espiral.	ver verso			
5	porca de acoplamento.	MN 761			
6	parafuso do protetor traseiro.	MH 641			
7	protetor traseiro.	MI 661			
8	porca (x2).	MN 760			
9	cabo de corrente 16mm ² ; 3,0m.	MM 720*			
10	mola dianteira.	MK 704			
11	punho SBME.	MG 710			
12	gatilho SBME.	ML 727			
13	mola do gatilho.	TG 543			
14	microinterruptor.	MJ 680			
15	parafuso do punho (x3).	YH 184			
16	bloco de fixação da micro pistola.	MG 603			
17	micro pistola.	MF 571			
18	isolador dianteiro.	MC 440			
19	porta-bico M6.	MB 400			
20	bico de contato.	ver verso			
21	bocal.	ver verso			

* fornecido como padrão

Ed. 2014/04

Pistola MIG/MAG SBME 116



Bicos de contato e bocais

bico de contato						bocal			
pos.	arame	Ø (mm)	código	dimensões (mm)	material	pos.	código	Ø (mm)	dimensões (mm)
20	aços	0,8	MA 010		Cu	21	ME 566	13	
20a		0,9	MA 011			21a	ME 510*	15	
20b		1,0	MA 012*						

*fornecido como padrão.

Guia Espiral

guia espiral			arame		obs.
pos.	código	descrição	material	Ø (mm)	
4	MP 800*	guia espiral 0,8 - 1,0mm; 3 m.	aços	0,8	escolher o comprimento do guia espiral de acordo c/ o comprimento do cabo de corrente
4a	MP 801	guia espiral 0,8 - 1,0mm; 4 m.		0,9	
4b	MP 802	guia espiral 0,8 - 1,0mm; 5 m.		1,0	

*fornecido como padrão.

Ed. 2014/04

*Recomendação:



SPATTER OFF
Gel

Anti-Respingo para Solda

- Para uma maior proteção dos consumíveis, indicamos o anti-respingo SPATTER OFF - Gel

