

Pistola MIG/MAG SBME 135



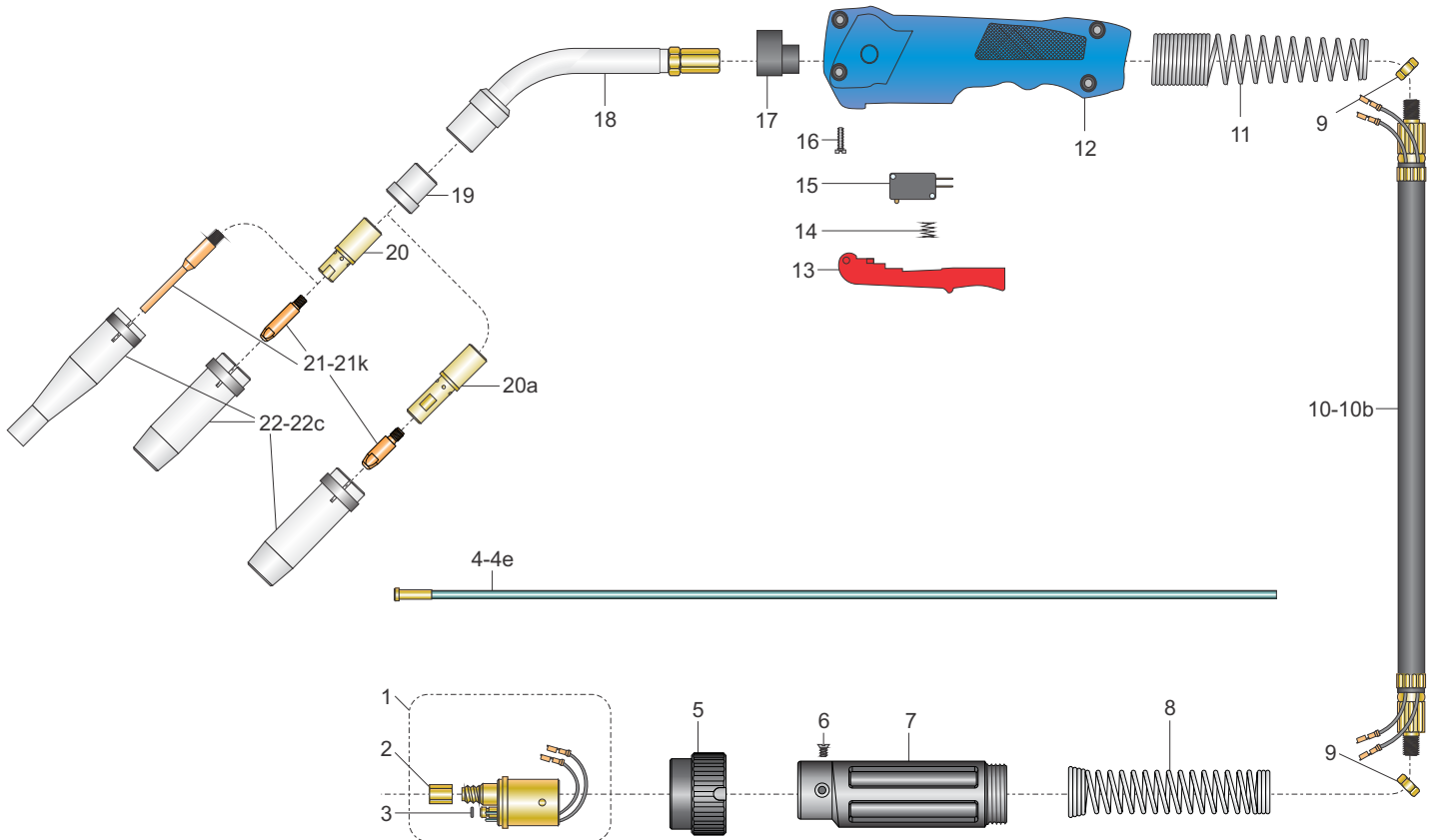
Modelos

descrição	código	descrição	código	descrição	código
pistola SBME 135; 3,0m	MW 123	pistola SBME 135; 4,0m	MW 124	pistola SBME 135; 5,0m	MW 125

Características técnicas

alcance padrão (mm)	gás	corrente (A) @ F.t. (%)	arames (mm)	peso aparente (kg)
	CO2	300 @ 60	sólidos: 0,8 - 1,2	
	argônio e misturas	260 @ 60		

N.B.: Características técnicas sujeitas a modificação sem prévio aviso



Componentes

pos.	descrição	código	pos.	descrição	código
1	Componentes básicos euro conector macho.	MO 770	22	bocal.	ver verso
2	porca do guia do arame.	MN 762		Componentes opcionais	
3	anel O'ring.	MQ 840	10a	cabo de corrente 35mm ² ; 4,0m.	MM 727
4	guia espiral.	ver verso	10b	cabo de corrente 35mm ² ; 5,0m.	MM 728
5	porca de acoplamento.	MN 761	20a	Porta bico longo M6.	MB 416
6	parafuso do protetor traseiro.	MH 641			
7	protetor traseiro.	MR 883			
8	mola protetora traseira.	MK 759			
9	porca (x2).	MN 760			
10	cabo de corrente 35mm ² ; 3,0m.	MM 726*			
11	mola dianteira.	MK 704			
12	punho.	MG 755			
13	gatilho SBME.	ML 740			
14	mola do gatilho.	MK 690			
15	microinterruptor.	MJ 680			
16	parafuso do punho (x4).	MH 648			
17	bloco de fixação da micro pistola.	MG 622			
18	micro pistola.	MF 573			
19	isolador dianteiro.	MC 441			
20	porta-bico M6.	MB 402			
21	bico de contato.	ver verso			

* fornecido como padrão

Ed. 2017/10

Pistola MIG/MAG SBME 135



Bicos de contato e bocais

bico de contato						bocal			
pos.	arame	Ø (mm)	código	dimensões (mm)	material	pos.	código	Ø (mm)	dimensões (mm)
21	aços	0,8	MA 010		Cu	22	ME 513*	16	
21a		0,9	MA 011						
21b		1,0	MA 012						
21c		1,2	MA 013						
21d		0,8	MA 020			22a	ME 523	15	
21e		0,9	MA 021						
21f		1,0	MA 022						
21g		1,2	MA 023*						
21h		0,8	MA 176			22b	XE 523 (Reto)	19	
21i		0,9	MA 177			22c	ME 553	10	
21j		1,0	MA 178						
21k		1,2	MA 179						

*fornecido como padrão.

Guia Espiral

guia espiral			arame		obs.
pos.	código	descrição	material	Ø (mm)	
4	MP 800	guia espiral 0,8 - 1,0mm; 3 m.	aços	0,8	escolher o comprimento do guia espiral de acordo c/ o comprimento do cabo de corrente
4a	MP 801	guia espiral 0,8 - 1,0mm; 4 m.		0,9	
4b	MP 802	guia espiral 0,8 - 1,0mm; 5 m.		1,0	
4c	MP 803*	guia espiral 1,2mm; 3 m.		1,2	
4d	MP 804	guia espiral 1,2mm; 4 m.			
4e	MP 805	guia espiral 1,2mm; 5 m.			

*fornecido como padrão.

Ed. 2017/10

*Recomendação:



SPATTER OFF
Gel

Anti-Respingo para Solda

- Para uma maior proteção dos consumíveis, indicamos o anti-respingo SPATTER OFF - Gel

